

中華民國第四十八屆中小學科學展覽會
作品說明書

高中組 生活與應用科學科

最佳創意獎

040815

太陽公公好歹麥走！！

學校名稱：基隆市私立聖心高級中學

作者： 高一 陸道擎 高一 陳信安	指導老師： 蔡佳玲
---------------------------------	------------------

關鍵詞： 太陽能板、平面鏡、功率

太陽公公好歹麥走!!

壹、摘要

太陽能是永續的綠色能源，但是目前市面上販售的太陽能板價格都非常昂貴，如果經由附加便宜的平面鏡經過反射，藉以增加太陽能板的光電吸收和能量轉換，將有助於太陽能板的經濟效益並且提升能源的應用。

我們以老祖先的日晷原理進行太陽光線的追蹤，使太陽光線和太陽能板保持在垂直狀態取最佳照度，再利用平面鏡的反射來取代昂貴的太陽能板以及增加原本太陽能板的輸出功率，運用物理向量的分向量觀念，經過平面鏡反射之後的垂直分量，可以將垂直於太陽板以外之光線再加以利用，增加原有太陽能板的能量輸出。

貳、研究動機

在基礎物理”能量與生活”課程後，我們想若能利用不需經濟成本的太陽能，轉換為其他能源形式，將有助於節能的發展，因太陽能是永續的綠色能源，但是目前市面上販售的太陽能板價格都非常昂貴，我們想如果能夠藉由便宜的平面鏡經過反射後，藉以提升太陽能板的光電轉換能量，將可有助於太陽能板的效益並且提升能源的應用。

在公告日期：中華民國 93 年 01 月 01 日、公告編號：570174、專利名稱：自動導向光源追蹤控制器之專利，以類比電壓訊號配合窗型比較器電路輸出控制信來驅動馬達，會受到類比電壓和窗型比較器的遲滯電壓影響而產生誤差〔一〕。公告日期：中華民國 94 年 05 月 11 日、專利證號：232361、專利名稱：太陽能發電系統之最大功率追蹤方法及裝置之專利〔二〕，僅僅就其所裝置的固定位置做最大功率的輸出追蹤，未能對及時的太陽光線調整出垂直狀態，無法回應及時的最大功率追蹤。公告日期：中華民國 95 年 07 月 21 日、專利證號：294612、專利名稱：太陽追蹤器之基座裝置改良之專利〔三〕，僅僅為平面式追蹤，無法達到仰角角度旋轉控制。

另於中華民國 95 年 06 月 01 日、專利證號：291491、專利名稱：二維非成像式太陽光吸收及傳送照明器〔四〕，係以曲線反射面板及吸收器，透過反射板和反射物質，配合永久固定設置，達到有效光源之利用。但是曲線反射面板的反射若無電腦精準之計算實難達到有效光源之利用，且永久固定設置在太陽光偏移時會產生陰影覆蓋在太陽能板上，反而降低了光源之利用。

同時，在固定的大氣溫度下，太陽能板的輸出電流和功率將隨著日照強度增加而增加〔五〕~〔七〕。但是在一般的太陽能板安裝時，都是固定在一定的位置上，因此日照強度將無法一直保持在最大值，也因此降低了太陽能板的輸出電流和功率。

參、研究目的

先以日晷式太陽光追蹤裝置，將太陽光線經過感測器和類比/數位轉換器轉換成數位信號，該數位信號傳送至微處理器並儲存到暫存器中，再進行算術與邏輯的演算。微處理器輸出數位信號制給平面角度旋轉控制器和仰角角度旋轉控制器，藉由平面角度旋轉馬達和仰角角度旋轉馬達驅動旋轉軸，將使太陽能板和太陽光線能保持在近乎垂直狀態。

再運用物理向量的分向量觀念，經過平面鏡反射之後的垂直分量，可以將垂直於太陽板以外之光線再利用，藉以提升太陽能板的光電轉換能量。

以太陽光線追蹤裝置來調整太陽能板，使太陽能板和太陽光線能保持在近乎垂直狀態。在太陽能板之長側邊輔助設計具有傾斜角之平面鏡，將垂直於太陽板以外之光線，經過平面鏡反射之後的垂直分量，可以將垂直於太陽板以外之光線再利用，藉以提升太陽能板的光電轉換能量。

肆、研究設備及器材

- 一.太陽能板
- 二.數位電壓表
- 三.數位電流表
- 四.平面鏡
- 伍.長木板三片
- 六.電池
- 七.轉換器
- 八.負載
- 九.AC 電源插座
- 十.AC 馬達

伍、研究過程或方法

一、方法：

在太陽能板之長側邊輔助設計可以改變傾斜角之平面鏡，將垂直於太陽板以外之光線，經過平面鏡反射之後的垂直分量，可以將垂直於太陽板以外之光線再利用，藉以提升太陽能板的光電轉換能量。以微處理器控制之日晷式太陽光追蹤裝置如圖 1 所示。該裝置包含了日晷式太陽光追蹤單元(10)、微處理器控制單元(20)、平面角度旋轉控制單元(30)、仰角角度旋轉控制單元(40)和旋轉軸單元(50)。

日晷式太陽光追蹤單元(10)包括了日晷式太陽光追蹤裝置(101)和感測與比較電路(102)，其中日晷式太陽光追蹤裝置(其概略示意圖如圖 2 所示)至少有 2^n 組位置感測裝置，可以將太陽光線照射在日晷式太陽光追蹤裝置(101)上的位置，經過感測與比較電路(102)的轉換，得到並且傳送給微處理器控制單元(20)。

微處理器控制單元(20)接收日晷式太陽光追蹤單元(10)傳送的數位信號，該數位信號經過輪詢法的處理後依序儲存到暫存器中，經由微處理器內部程式算術與邏輯的演算，將輸出數位信號給平面角度旋轉控制單元(30)和仰角角度旋轉控制單元(40)。

平面角度旋轉控制單元(30)包括了平面角度旋轉控制器(301)和平面角度旋轉馬達(302)。平面角度旋轉控制器(301)接收微處理器控制單元(20)輸出的數位信號，將數位信號經過轉換之後產生平面角度旋轉驅動信號，驅動平面角度旋轉馬達(302)，再將太陽能板旋轉至太陽光線射入方向，在太陽能板平面角度旋轉馬達(302)工作完畢時回送信號至微處理器控制單元(20)，接著才做太陽能板仰角角度旋轉控制。

仰角角度旋轉控制單元(40)包括了仰角角度旋轉控制器(401)和仰角角度旋轉馬達(402)。仰角角度旋轉控制器(401)接收微處理器控制單元(20)輸出的數位信號，將數位信號經過轉換之後產生仰角角度旋轉驅動信號，驅動仰角角度旋轉馬達(402)，再將太陽能板傾斜至太陽光線射入方向，在太陽能板仰角角度旋轉馬達(402)工作完畢時回送信號至微處理器控制單元(20)，完成旋轉控制工作。旋轉軸單元(50)包括了平面旋轉軸(501)，接受平面角度旋轉馬達(302)的驅動；仰角旋轉軸(502)接受仰角角度旋轉馬達(302) 的驅動。

(一) 以微處理器控制之日晷式太陽光追蹤方法：

1、係將日晷式太陽光追蹤單元(10)傳送的數位信號，經過輪詢法的處理後依序儲存到暫存器中，再將 n 個(2 的次方)相對位置(例如：東北方之相對位置為西南方)的暫存器所暫存的資料依序進行相減指令的動作，每執行一次相減指令的動作結果皆置於其他之暫存器中。

- 2、再從暫存相減結果的暫存器中找出最大值，然後從最大值暫存器對應回原始進行相減指令的暫存器，以被減數暫存器 Rx 所代表的位置經過平面角度旋轉控制器(301)，轉換後產生平面角度旋轉驅動信號(設定埠 P3 之輸出)，驅動平面角度旋轉馬達(302)，再將太陽能板旋轉至太陽光線射入方向，在太陽能板平面角度旋轉步進馬達(302)工作完畢時回送信號至微處理器控制單元(20)。
- 3、接著從暫存相減結果的暫存器中找出最大值，然後從最大值暫存器對應回原始進行相減指令的暫存器，以減數所代表的暫存器 Ry 將其 8 位元信號經過仰角角度旋轉控制器(401)，產生仰角角度旋轉驅動信號，驅動仰角角度旋轉馬達(402)，再將太陽能板傾斜至太陽光線射入方向，在太陽能板仰角角度旋轉馬達(402)工作完畢時回送信號至微處理器控制單元(20)。
- 4、從暫存相減結果的暫存器中找出最大值，當暫存最大值的暫存器其 8 位元信號為“00000000”時，即不再執行平面角度旋轉和仰角角度旋轉，如果暫存最大值的暫存器其 8 位元信號不是“00000000”時又回到 A 步驟。

(二) 產生平面角度旋轉驅動信號如下：

將 n 個(2 的次方)相對位置(例如：東北方之相對位置為西南方)的暫存器所暫存的資料依序進行相減指令的動作，每執行一次相減指令的動作結果皆置於其他之暫存器中；再從暫存相減結果的暫存器中找出最大值，然後從最大值暫存器對應回原始進行相減指令的暫存器，以被減數暫存器 Rx 所代表的位置經過平面角度旋轉控制器(301)，轉換後產生平面角度旋轉驅動信號(設定埠腳 P3.n 為高態其他腳位皆為低態)，驅動平面角度旋轉馬達(302)，將太陽能板旋轉至太陽光線射入方向。

(三) 產生仰角角度旋轉驅動信號如下：

將 n 個(2 的次方)相對位置(例如：東北方之相對位置為西南方)的暫存器所暫存的資料依序進行相減指令的動作，每執行一次相減指令的動作結果皆置於其他之暫存器中；再從暫存相減結果的暫存器中找出最大值，然後從最大值暫存器對應回原始進行相減指令的暫存器，如果被減數暫存器 Rx 所代表的位置介於 R0~ Ra(a=n/2-1)代表光線含有東方成分，則以減數所代表的暫存器 Ry 將其 8 位元信號經過仰角角度旋轉控制器(401)，將高態中的最高位元保持為高態其他位元皆設定為低態，產生仰角角度旋轉驅動信號，驅動仰角角度旋轉馬達(402)，將太陽能板傾斜至太陽光線射入方向，在太陽能板仰角角度旋轉馬達(402)工作完畢時回送信號至微處理器控制單元(20)。

如果被減數暫存器 R_x 所代表的位置介於 $R_b(b=n/2) \sim R_c(c=n-1)$ 代表光線含有西方成分，則以減數所代表的暫存器 R_y 將其 8 位元信號經過仰角角度旋轉控制器(401)，將高態中的最高位元保持為低態其他位元皆設定為高態，產生仰角角度旋轉驅動信號，驅動仰角角度旋轉馬達(402)，將太陽能板傾斜至太陽光線射入方向，在太陽能板仰角角度旋轉馬達(402)工作完畢時回送信號至微處理器控制單元(20)。

實施例一、以 8 個位置感測裝置，太陽光線由東北方、仰角 45 度射入為例：
日晷式太陽光追蹤裝置有 8 個位置感測裝置，東方位置感測信號暫存於暫存器 R_0 ，東北方位置感測信號暫存於暫存器 R_1 ，北方位置感測信號暫存於暫存器 R_2 ，西北方位置感測信號暫存於暫存器 R_3 ，西方位置感測信號暫存於暫存器 R_4 ，西南方位置感測信號暫存於暫存器 R_5 ，南方位置感測信號暫存於暫存器 R_6 ，東南方位置感測信號暫存於暫存器 R_7 。

當光線由東北方、仰角 45 度射入，暫存器 R_0 暫存“11111111”、暫存器 R_1 暫存“11111111”、暫存器 R_2 暫存“11111111”、暫存器 R_3 暫存“11111111”、暫存器 R_4 暫存“11111111”、暫存器 R_5 暫存“00001111”、暫存器 R_6 暫存“11111111”、暫存器 R_7 暫存“11111111”。將相對位置(例如：東北方之相對位置為西南方)的暫存器所暫存的資料依序進行相減指令的動作，每執行一次相減指令的動作結果皆置於其他之暫存器中；再從暫存相減結果的暫存器中找出最大值，然後從最大值暫存器對應回原始進行相減指令的暫存器，以被減數暫存器 R_1 所代表的位置經過平面角度旋轉控制器(301)，轉換後產生平面角度旋轉驅動信號(設定埠 P3 之輸出為 00000010，即設定埠腳 P3.1 為高態)，將數位信號(00000010)驅動平面角度旋轉馬達(302)，將太陽能板旋轉至太陽光線射入方向，在太陽能板平面角度旋轉步進馬達(302)工作完畢時回送信號至微處理器控制單元(20)。

接著從暫存相減結果的暫存器中找出最大值，然後從最大值暫存器對應回原始進行相減指令的暫存器，以減數所代表的暫存器 R_5 將其 8 位元信號(00001111)，因為被減數暫存器 R_1 所代表的位置介於 $R_0 \sim R_3$ 代表光線含有東方成分，經過仰角角度旋轉控制器(401)，轉換後產生仰角角度旋轉驅動信號(00001000)，再將數位信號(00001000)驅動仰角角度旋轉馬達(402) 驅動旋轉軸，將太陽能板傾斜至太陽光線射入方向，在太陽能板仰角角度旋轉馬達(402)工作完畢時回送信號至微處理器控制單元(20)。

實施例二、以 8 個位置感測裝置，太陽光線由西南方、仰角 45 度射入為例：

日晷式控制裝置有 8 個位置感測裝置，東方位置感測信號暫存於暫存器 R0，東方位置感測信號暫存於暫存器 R1，北方位置感測信號暫存於暫存器 R2，西北方位置感測信號暫存於暫存器 R3，西方位置感測信號暫存於暫存器 R4，西南方位置感測信號暫存於暫存器 R5，南方位置感測信號暫存於暫存器 R6，東南方位置感測信號暫存於暫存器 R7。當光線由西北方、仰角 30 度射入，暫存器 R0 暫存“11111111”、暫存器 R1 暫存“00001111”、暫存器 R2 暫存“11111111”、暫存器 R3 暫存“11111111”、暫存器 R4 暫存“11111111”、暫存器 R5 暫存“11111111”、暫存器 R6 暫存“11111111”、暫存器 R7 暫存“11111111”。

將相對位置(例如：西北方之相對位置為東南方)的暫存器所暫存的資料依序進行相減指令的動作，每執行一次相減指令的動作結果皆置於其他之暫存器中；再從暫存相減結果的暫存器中找出最大值，然後從最大值暫存器對應回原始進行相減指令的暫存器，以被減數暫存器 R5 所代表的位置經過平面角度旋轉控制器(301)，轉換後產生平面角度旋轉驅動信號(設定埠 P3 之輸出為 00100000，即設定埠腳 P3.3 為高態)，將數位信號(00100000)驅動平面角度旋轉馬達(302)，將太陽能板旋轉至太陽光線射入方向，在太陽能板平面角度旋轉步進馬達(302)工作完畢時回送信號至微處理器控制單元(20)。

接著從暫存相減結果的暫存器中找出最大值，然後從最大值暫存器對應回原始進行相減指令的暫存器，以減數所代表的暫存器 R1 將其 8 位元信號(00001111)，因為被減數暫存器 R5 所代表的位置為 R4~R7 代表光線含有西方成分，經過仰角角度旋轉控制器(401)，轉換後產生仰角角度旋轉驅動信號(11110111)，再將數位信號(11110111)驅動仰角角度旋轉馬達(402)驅動旋轉軸，將太陽能板傾斜至太陽光線射入方向，在太陽能板仰角角度旋轉馬達(402)工作完畢時回送信號至微處理器控制單元(20)。

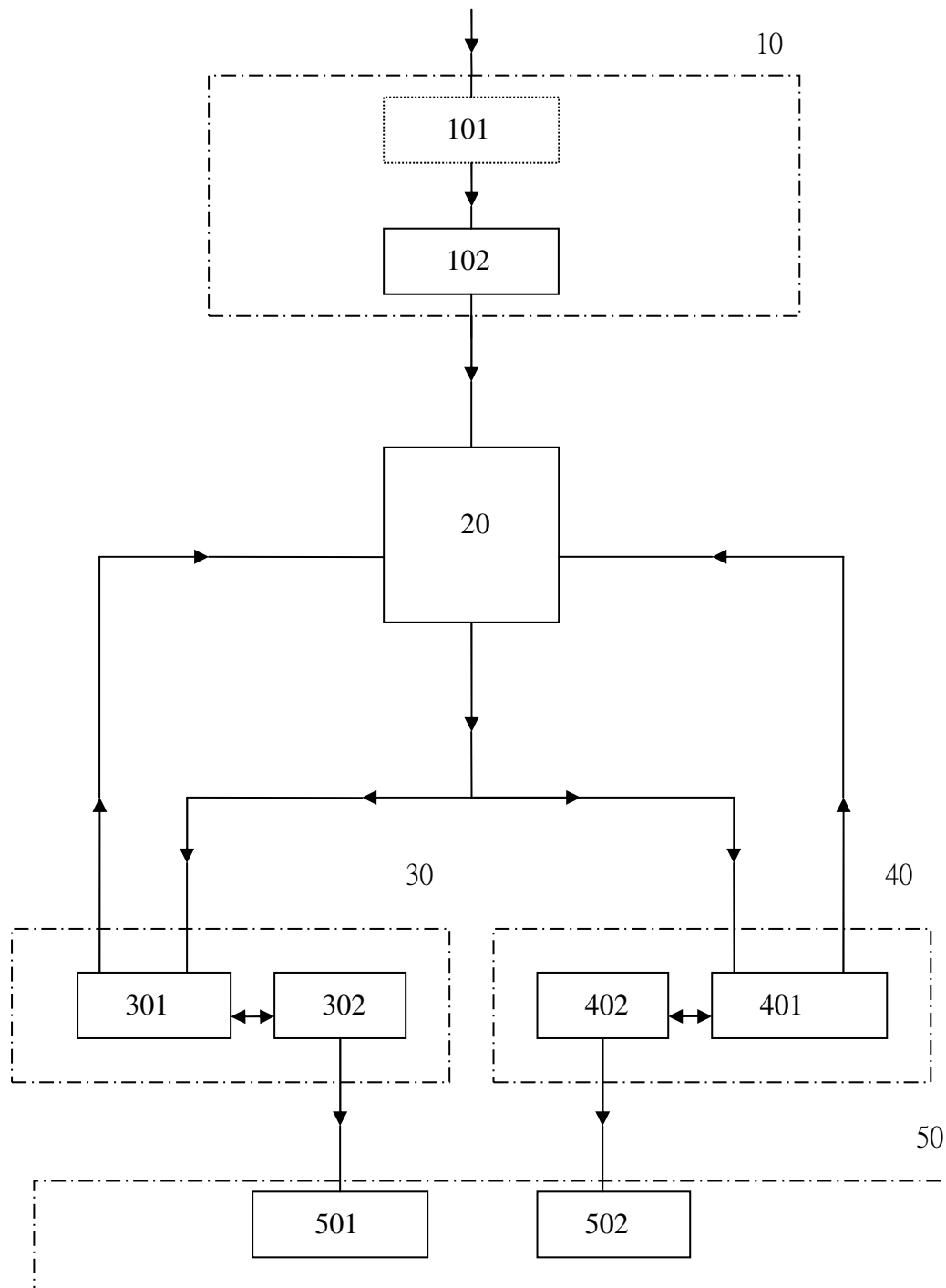


圖 1

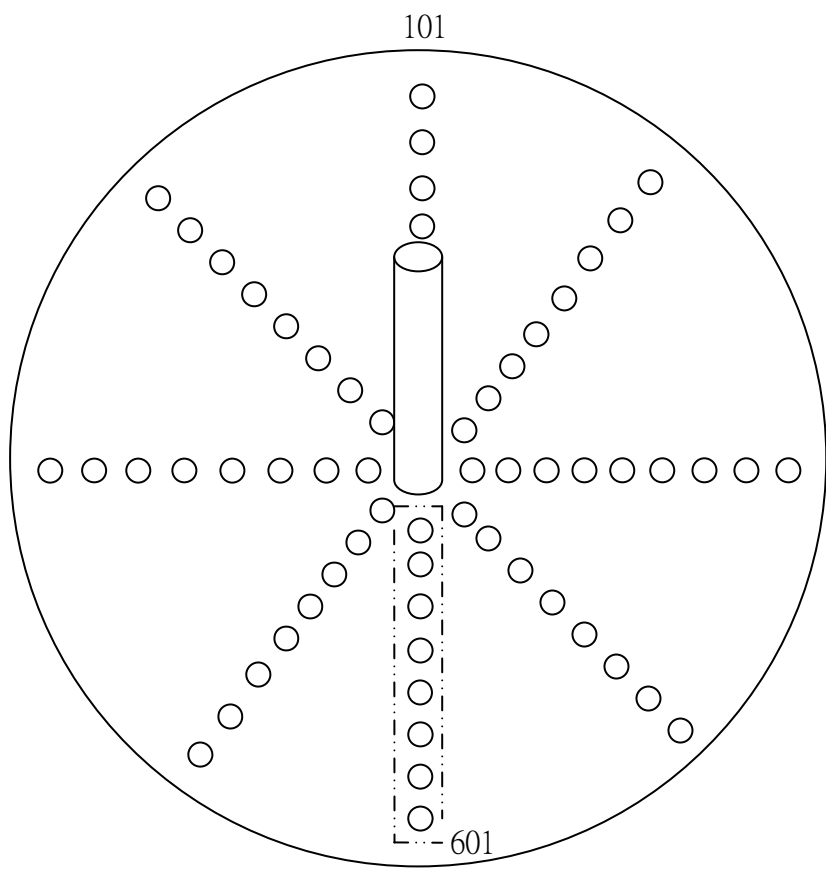


圖 2

以單晶片控制具有平面鏡可反射太陽光之裝置如圖 3 所示。在圖一中，以太陽光線追蹤裝置來調整太陽能板，使太陽能板和太陽光線能保持在近乎垂直狀態，可以避免在太陽光偏移時會產生陰影覆蓋在太陽能板上，因而提升了光源之利用。太陽光線射入以單晶片控制具有平面鏡可反射太陽光以提升太陽能板效能之裝置(1)，經過具有平面鏡可反射太陽光以提升太陽能板效能之裝置之太陽光線追蹤器(110)，太陽光線追蹤器將太陽光線轉換成類比信號並輸入 A/D 轉換器(120)，A/D 轉換器將數位信號先傳送給單晶片微處理器(130)，單晶片微處理器先將太陽能板平面角度數位信號傳送給太陽能板平面角度旋轉控制器(140)，太陽能板平面角度旋轉控制器提供數位信號至太陽能板平面角度旋轉步進馬達(141)。

平面角度旋轉步進馬達將太陽能板旋轉至太陽光線射入方向之後，在太陽能板平面角度旋轉步進馬達工作完畢時回送信號回太陽能板平面角度旋轉控制器，並傳送至可控開關 1(142)。可控開關 1 開啓後可將仰角角度數位資料由單晶片微處理器傳送至太陽能板仰角角度旋轉控制器(150)，太陽能板仰角角度旋轉控制器提供數位信號至太陽能板仰角角度旋轉步進馬達(151)。

太陽能板仰角角度旋轉步進馬達將太陽能板旋轉至與太陽光線近乎垂直狀態之後，在太陽能板仰角角度旋轉步進馬達工作完畢時回送信號回太陽能板仰角角度旋轉控制器，並傳送至可控開關 2(152)。可控開關 2 開啓後可將平面鏡傾斜角度數位資料由單晶片微處理器傳送至平面鏡傾斜角度控制器(160)，平面鏡傾斜角度控制器提供數位信號至平面鏡傾斜角度步進馬達(161)，在平面鏡傾斜角度旋轉步進馬達工作完畢時回送信號回平面鏡傾斜角度旋轉控制器，並傳送至單晶片微處理器，做為回授控制。

另外在太陽能板之長側邊輔助設計可以改變傾斜角之平面鏡(僅討論左平面鏡而右平面鏡亦有相當之功效)的簡易平面分析圖如圖 4 所示。在圖 4 中，將垂直於太陽板以外之光線，經過平面鏡反射之後的垂直分量，可以將垂直於太陽板以外之光線再利用如圖 5 所示，藉以提升太陽能板的光電轉換能量。

在圖 4 中(僅討論左平面鏡的分析而右平面鏡亦有相當之功效)，太陽能板已經透過太陽光線追蹤裝置來調整其所在位置，使太陽能板和太陽光線能保持在近乎垂直狀態。接著，調整在太陽能板之長側邊輔助設計可以改變傾斜角之平面鏡的傾斜角度，可以藉由下述之計算過程取得平面鏡的傾斜角度的範圍：

在圖 4 中(僅討論左平面鏡的分析而右平面鏡亦有相當之功效)，平面鏡和太陽能板的相對傾斜角度為 Θ° 。在長側邊輔助設計之平面鏡的最遠邊界可將照射在其上之太陽光反射於太陽能板上。當平面鏡和太陽能板的相對傾斜角度為 Θ° 時，太陽光線入射於平面鏡的最遠邊界之入射角為 α 為：

由圖 4(僅討論左平面鏡的分析而右平面鏡亦有相當之功效)可知

$$\angle 1 = \angle \Theta \quad \cdot \cdot \cdot \cdot \cdot \cdot \cdot \cdot \cdot \cdot \cdot \cdot \cdot \cdot \cdot (1);$$

而 $\angle 2 = 90^\circ - \angle \Theta \quad \cdot \cdot \cdot \cdot \cdot \cdot \cdot \cdot \cdot \cdot \cdot \cdot \cdot \cdot \cdot (2);$

在 $A=B$ 時，

$$(90^\circ - \theta) = (2\theta - 90^\circ) \dots \dots \dots (14);$$

$$\text{則 } \theta = 60^\circ \dots \dots \dots (15);$$

綜合(11)和(14)的結論可以知道，平面鏡的傾斜角度的範圍應該設計介於 $60^\circ \sim 90^\circ$ 之間，而最佳角度應為 60° 。

入射光線、反射光線與在太陽能板之長側邊輔助設計可以改變傾斜角之平面鏡（僅討論左平面而右平面鏡亦有相當之功效）的簡易平面分析圖如圖 5 所示，在圖 5 中（僅討論左平面鏡的分析而右平面鏡亦有相當之功效），太陽能板之長側邊輔助設計可以改變傾斜角之平面鏡，將垂直於太陽能板以外之光線，經過平面鏡反射之後的垂直分量，可以將垂直於太陽能板以外之光線再利用，藉以提升太陽能板的光電轉換能量。

如圖 5 所示（僅討論左平面鏡的分析而右平面鏡亦有相當之功效），入射光線之入射角為 α 而入射光線為 λ_1 ，反射光線為 λ_2 ，且理想上 $\lambda_1 = \lambda_2$ 。在平面鏡的寬度(B) 略小於太陽能板的寬度(A)相等但近乎，由圖 5（僅討論左平面鏡的分析而右平面鏡亦有相當之功效）可求得

$$\angle 9 = 90^\circ - (90^\circ - \angle \alpha) = \angle \alpha \dots \dots \dots (16);$$

所以經過平面鏡反射之後可再利用的垂直分量為

$$\lambda_3 = \lambda_1 \cos \alpha \dots \dots \dots (17);$$

因此垂直於太陽能板之總光線(λ_T)為

$$\lambda_T = \lambda_1 + \lambda_1 \cos \alpha \times 2 = \lambda_1 (1 + 2 \cos \alpha) \dots \dots \dots (18);$$

由(18)可以得知經過平面鏡反射之後的垂直分量，可以將垂直於太陽能板以外之光線再利用，藉以提升太陽能板的光電轉換能量。

以單晶片控制具有平面鏡可反射太陽光之裝置的簡易平面圖，如圖 6 所示。其中平面鏡傾斜角度控制裝置(430)包含了平面鏡傾斜角度控制器和平面鏡傾斜角度步進馬達，太陽能板仰角度角控制裝置(450)包含了太陽能板仰角角度旋轉控制器和太陽能板仰角角度旋轉步進馬達，而太陽能板平面角度控制裝置(470)包含了太陽能板平面角度旋轉控制器和太陽能板平面角度旋轉步進馬達。

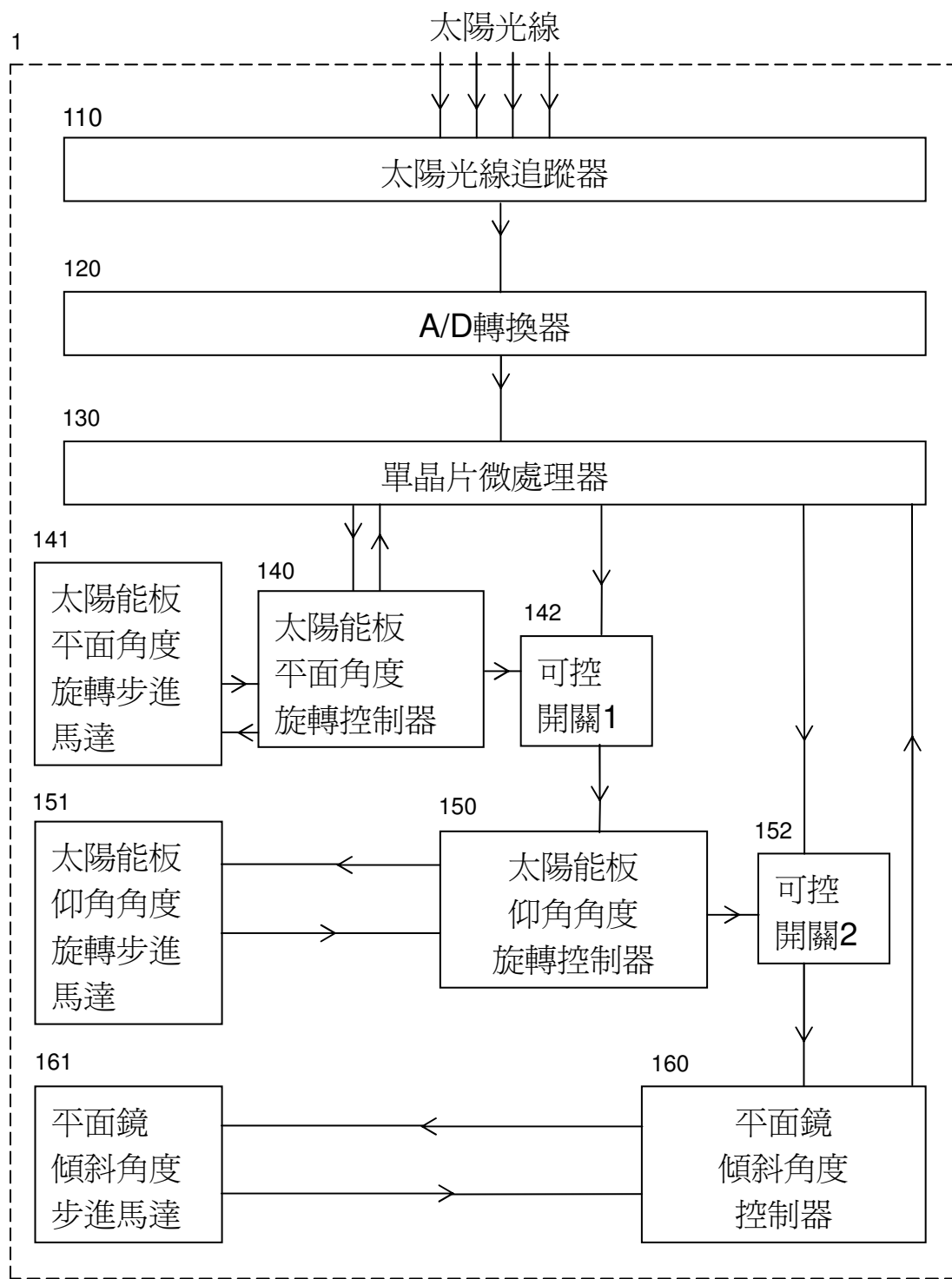


圖 3

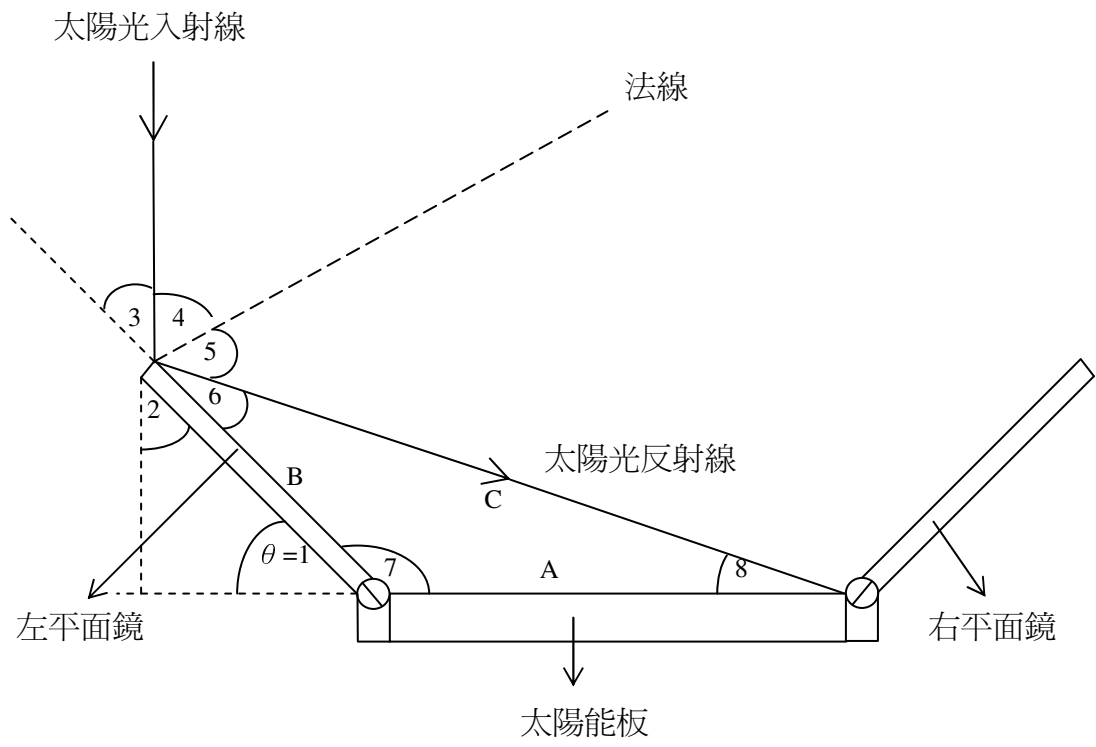


圖 4

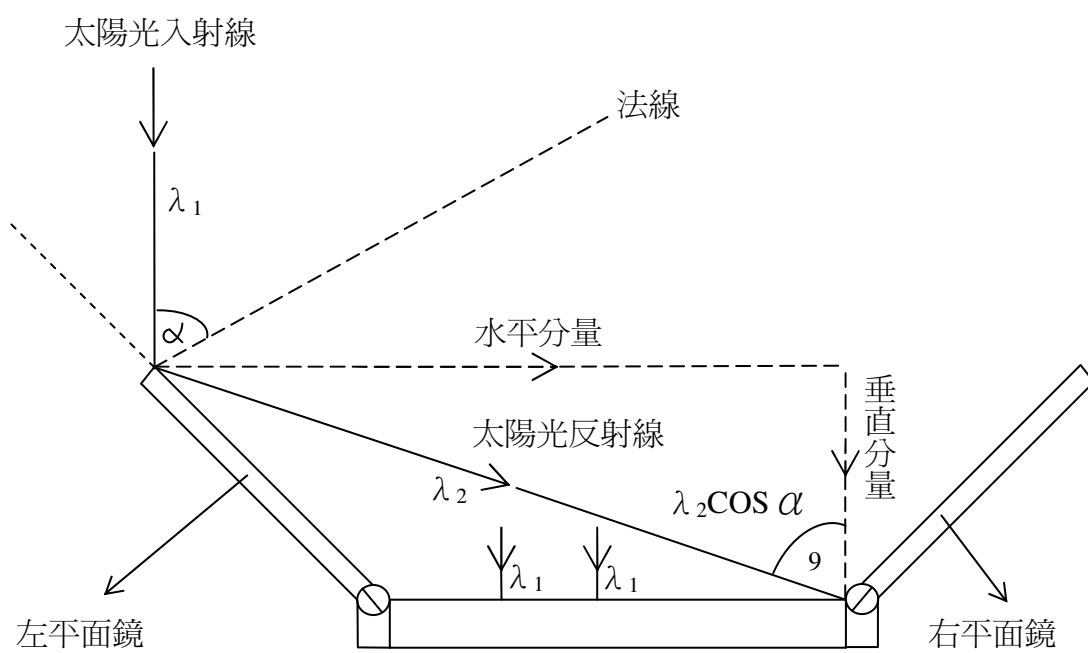


圖 5

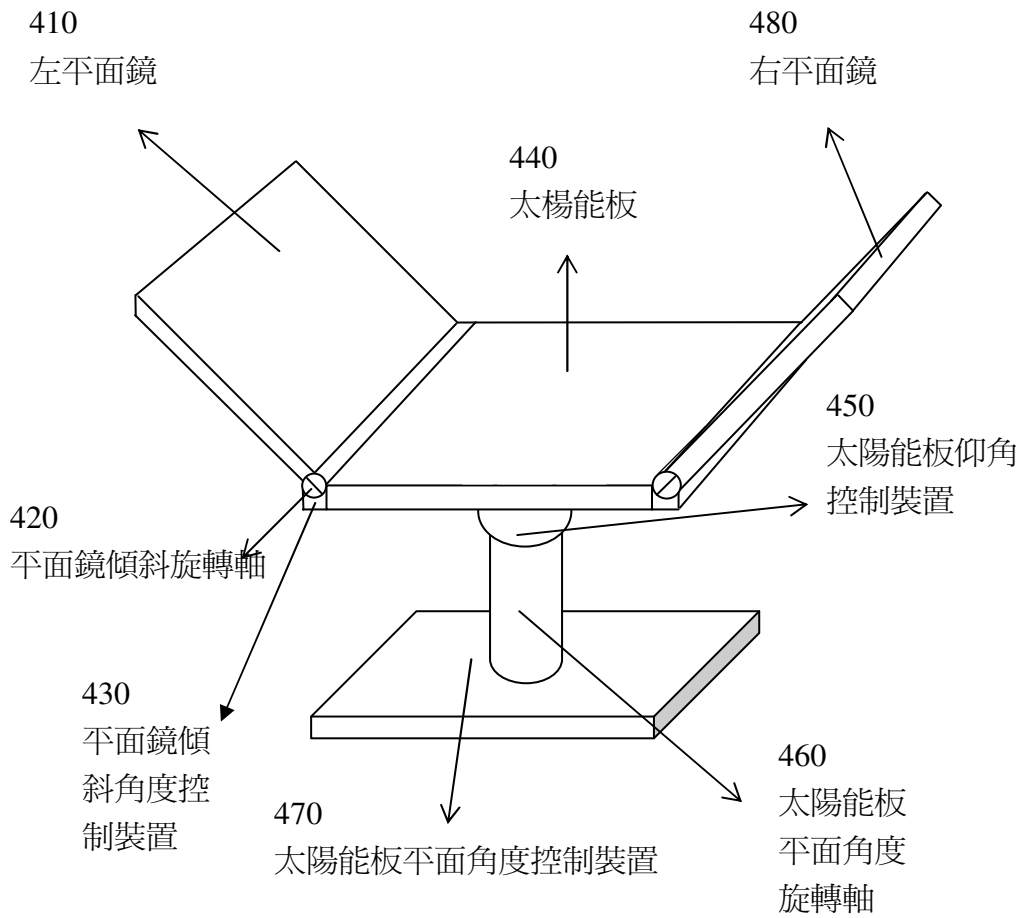


圖 6

二、步驟：

- (一)、先收集固定式太陽能板的輸出有關資料；
- (二)、藉由推理和討論設計出適當的平面鏡傾斜角度；
- (三)、收集有日晷式太陽光追蹤裝置並裝有反射平面鏡的太陽能板之輸出有關資料；
- (四)、比對資料後再修正傾斜角度，得到最佳角度和輸出。

陸、研究結果

一、測試地點:家中庭院 天氣:晴朗 溫度:19°C

(一) 數據:

角度	電壓	電流	電功率
0	19.5v	2.05A	39.975W
30	19.5v	2.26A	44.070W
45	19.6v	2.26A	44.296W
60	19.6v	2.4A	47.040W
90	19.4v	2.16A	41.904W

(二) 傾斜角 60 度時增加之效率

$$\eta = (47.040 - 39.975) / 39.975 = +17.67\%$$

二、測試地點: 家中庭院 天氣:晴朗 溫度:24°C

(一) 數據:

角度	電壓	電流	電功率
0	19.9v	2.71A	53.929W
30	19.9v	2.72A	54.128W
45	19.9v	2.75A	54.725W
60	20v	2.82A	56.400W
90	19.8v	2.77A	54.846W

(二) 傾斜角 60 度時增加之效率

$$\eta = (56.400 - 53.929) / 53.929 = +4.58\%$$

三、測試地點: 家中庭院 天氣:多雲 溫度:16°C

(一) 數據:

角度	電壓	電流	電功率
0	19.6v	0.71A	13.916
30	19.7v	0.71A	13.987
45	19.7v	0.72A	14.184
60	19.7v	0.73A	14.381
90	19.7v	0.73A	14.381

(二) 傾斜角 60 度時增加之效率

$$\eta = (14.381 - 13.916) / 13.916 = +3.34\%$$

柒、討論

本科展的研究目的，是在太陽能板之長側邊輔助設計可以改變傾斜角之平面鏡，將垂直於太陽能板以外之光線，經過平面鏡反射之後的垂直分量，可以將垂直於太陽能板以外之光線再利用，藉以提升太陽能板的光電轉換能量，以及替代另一片昂貴的太陽能板。

我們在實驗的過程中，發現當太陽能板與太陽光在夾角為 60 度角的時候，它的光電轉換功率最大，因而將所收集到的光能轉換成電能加以儲存、利用。

另外我們也實驗過各種大小的平面鏡寬度，最後我們發現平面鏡的寬度與太陽能板的寬度相同時，這樣才能最有效的增加電功率。同時我們也發現以凹面鏡或凸透鏡做光線的反射或集中時往往集中於一直線上此時太陽能板只在某一特定區域有較大的光電轉換，故較不符合本實驗所強調的發揮最大經濟效能，因此我們採用與太陽能板寬度一樣的平面鏡來實驗。

捌、結論

- 一、先以日晷式太陽光追蹤裝置，利用日晷原理進行太陽光線的追蹤，使太陽光線和太陽能板保持在垂直狀態取最佳照度，再利用平面鏡的反射來取代昂貴的太陽能板以及增加原本太陽能板的輸出功率，運用物理向量的分向量觀念，經過平面鏡反射之後的垂直分量，可以將垂直於太陽能板以外之光線再加以利用，藉以達到本科展之目的。經過實驗之後，平面鏡反射之後的垂直分量，可以將垂直於太陽能板以外之光線再利用，藉以提升太陽能板的光電轉換能量。在上述的 3 個實驗數據中，於不同的陽光照射之下分別增加了： $+17.67\%$ 、 $+4.58\%$ 、 $+3.34\%$ ，顯示出具有羽翼式的太陽能板，驗證出以廉價的平面鏡就可以增加原有太陽能板的能量輸出達到本科展研究的預期效果。
- 二、能將本實驗裝置應用於節能裝置，如太陽能隔熱窗和致冷晶片、庭園照明 LED 燈...等。

玖、參考資料及其他

- 一、 第 31 卷 01 期—公告編號 570174 公告日期：93 年 01 月 01 日
專利名稱：自動導向光源追蹤控制器
申請案號：090224587 申請日期：90 年 12 月 31 日 專利證書號：000000
- 二、 第 32 卷 14 期—公告編號 公告日期：94 年 05 月 11 日
專利名稱：太陽能發電系統之最大功率追蹤方法及裝置
申請案號：092133110 申請日期：92 年 11 月 25 日 專利證書號：232361
- 三、 第 33 卷 21 期—公告編號 公告日期：95 年 07 月 21 日
專利名稱：太陽追蹤器之基座裝置改良
申請案號：095203934 申請日期：95 年 03 月 09 日 專利證書號：294612
- 四、 第 33 卷 16 期—公告編號 公告日期：95 年 06 月 01 日
專利名稱：二維非成像式太陽光吸收及傳送照明器
申請案號：094213140 申請日期：94 年 08 月 02 日 專利證書號：291491
- 五、 吳東財、陳裕愷、張健軒，“太陽光電能供電與照明系統縱論”，第二版，中華民國（台灣），全華圖書科技股份有限公司，民國 96 年。
- 六、 莊嘉琛，“太陽能工程(太陽電池篇)”，初版，中華民國（台灣），全華圖書科技股份有限公司，民國 86 年。
- 七、 羅光旭、蔡中，“太陽電池技術—現況與展望”，經濟部能於委員會，民國 76 年。

